

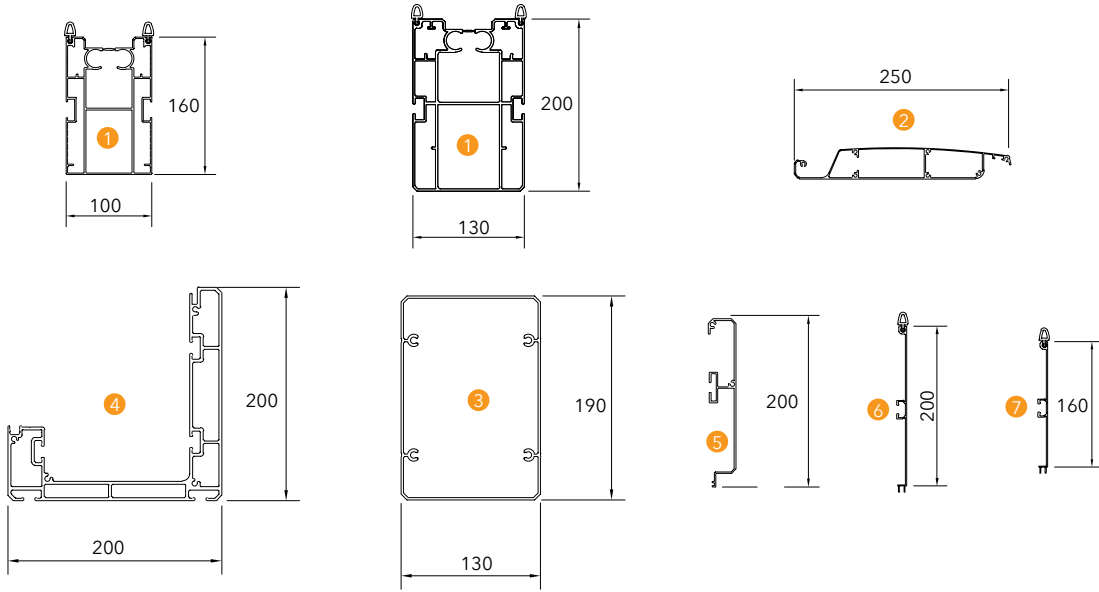
# SmartRoof Select





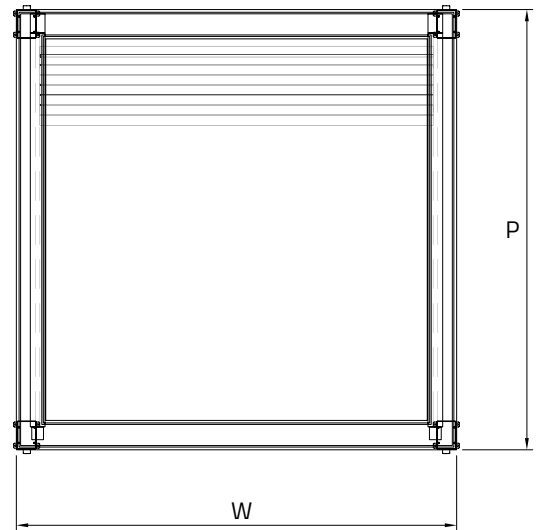
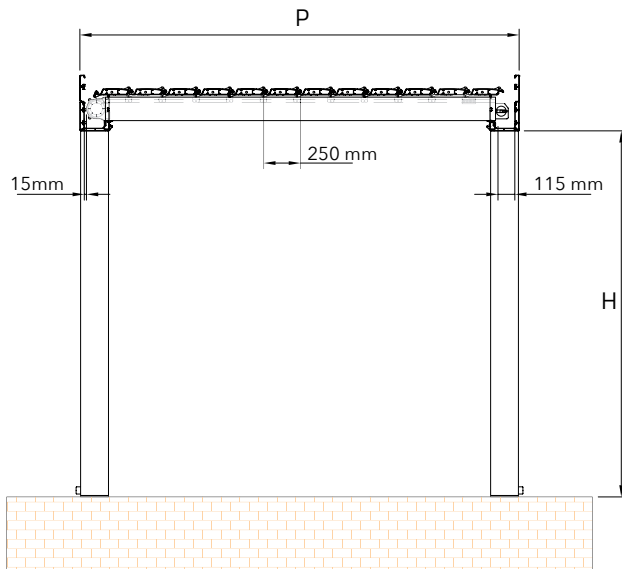
# SmartRoof Select

Dimensions in mm Boyutlar mm



Side view / Yandan görünüş

Top view / Üstten görünüş

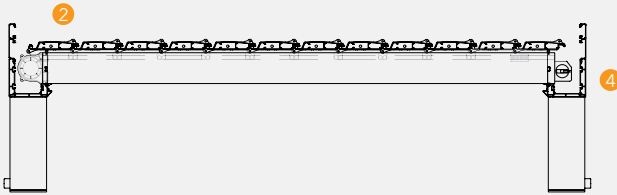


## Techinal Details / Teknik Detaylar

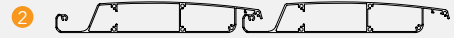
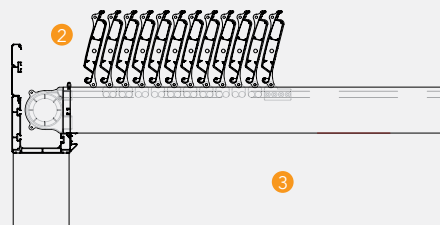
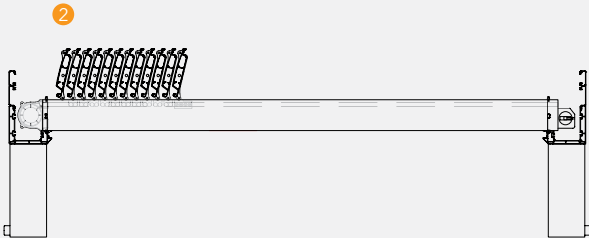


## Wall Connection Parts / Duvar Bağlantı Aparatları

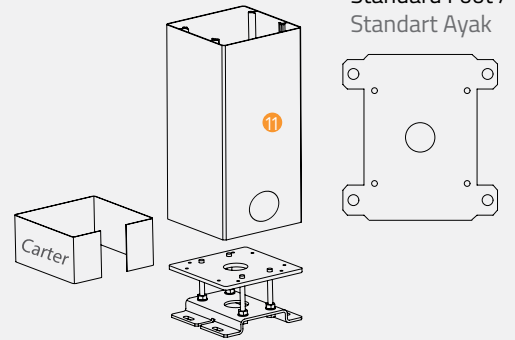
System Closed / Sistem Kapalı



System Open / Sistem Açık



Optional foot /  
Opsiyonel ayarlanabilir ayak



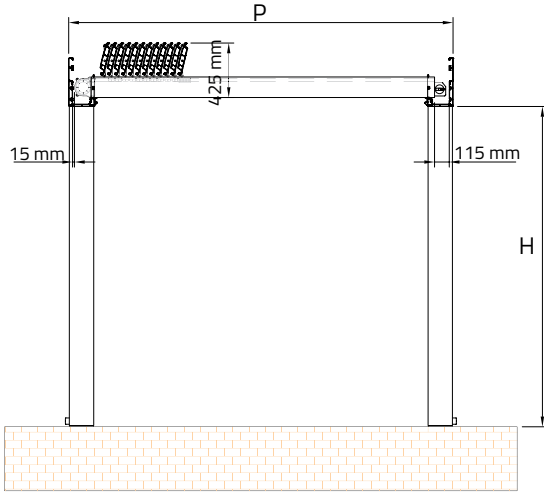
## Technical Legend / Teknik Tanım

- |  |  |
|--|--|
| <ul style="list-style-type: none"> <li>1 Rails Ray</li> <li>2 Aluminium Panel Alüminyum Panel</li> <li>3 Column Dikme</li> <li>4 Gutter Panel Oluk</li> <li>5 6 Additional Adapters Ek Adaptörler</li> <li>7 Gutter Side Cap Oluk Yan Kapağı</li> <li>8 Gutter Pediment and Connection Equipment<br/>Oluk Üst Alınlık ve İç Alınlık Bağlantı Elemanları</li> <li>9 Column Basement Fixing Aparatus and Water Way Out, Gutter Column Connection<br/>Aparatus, Brackets Dikme Zemin Bağlantı Aparatı(su çıkışı), Üst Bağlantı ve Üst Flanş</li> <li>10 Gutter and Rail Connection Aparatus Ray ve Oluk Bağlantı Aparatları</li> <li>11 Pole Direk</li> </ul> | <ul style="list-style-type: none"> <li>H1 Back Height Arka Yükseklik</li> <li>H2 Frontal Height Ön Yükseklik</li> <li>P Projection Açılım</li> <li>S Eğim Inclination</li> <li>W Width Genişlik</li> </ul> |
|--|--|

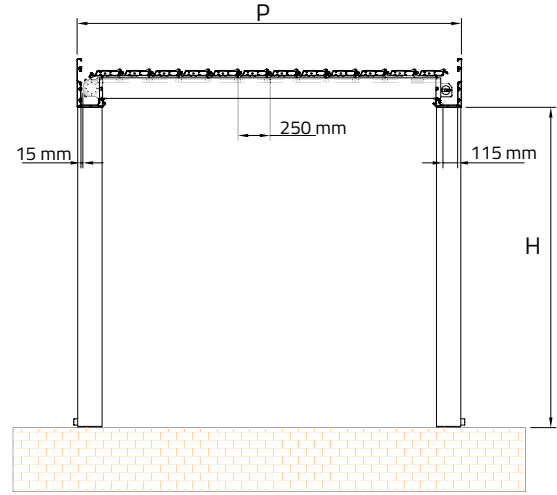
# SmartRoof Select

## Technical Specifications / Teknik Özellikler

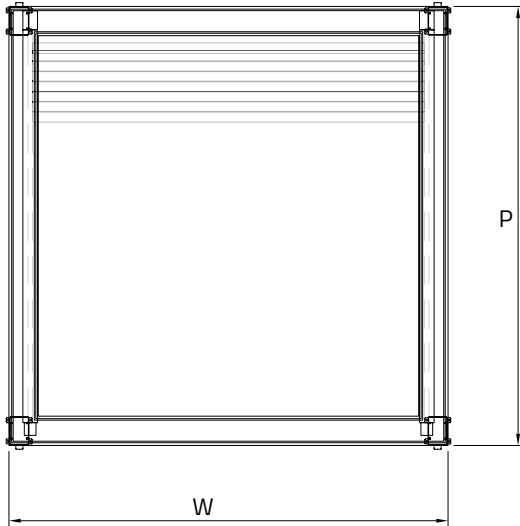
Side View System Open /  
Yandan Görünüş Sistem Açık



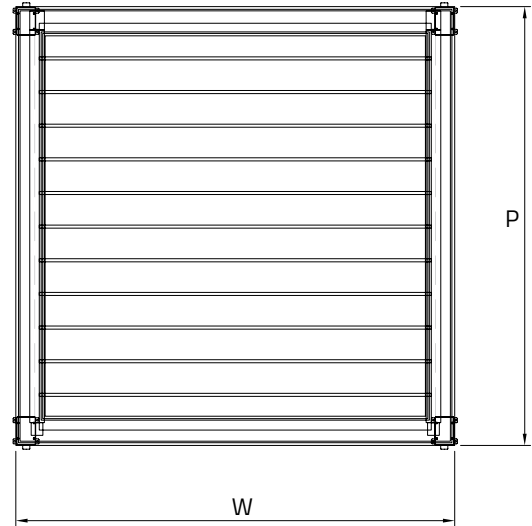
Side View System Closed /  
Yandan Görünüş Sistem Kapalı



Top View System Open /  
Üstten Görünüş Sistem Açık



Top View System Closed /  
Üstten Görünüş Sistem Kapalı



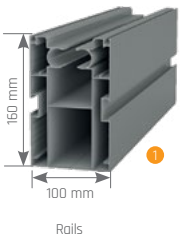
### Teknik Tanım / Technical Legend

- |  |                                |
|--|--------------------------------|
| ① Rails Ray  | H1 Back Height Arka Yükseklik  |
| ② Aluminium Panel Alüminyum Panel  | H2 Frontal Height Ön Yükseklik |
| ③ Column Dikme   | S Projection Açılım            |
| ④ Gutter Panel Oluk  | P Eğim Inclination             |
| ⑤ ⑥ Additional Adapters Ek Adaptörler  | L Width Genişlik               |
| ⑦ Gutter Side Cap Oluk Yan Kapağı  |                                |
| ⑧ Gutter Pediment and Connection Equipment<br>Oluk Üst Alınlık ve İç Alınlık Bağlantı Elemanları   |                                |
| ⑨ Column Basement Fixing Aparatus and Water Way Out, Gutter Column Connection<br>Aparatus, Brackets Dikme Zemin Bağlantı Aparatı(su çıkışı), Üst Bağlantı ve Üst Flanş |                                |
| ⑩ Gutter and Rail Connection Aparatus Ray ve Oluk Bağlantı Aparatları  |                                |

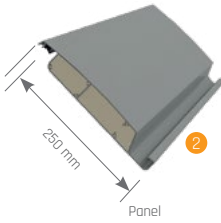


Max. width 900 cm

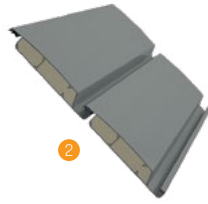
Max. projection 700 cm



Rails



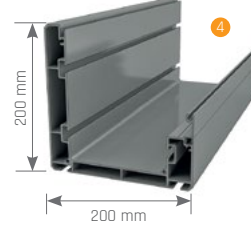
Panel



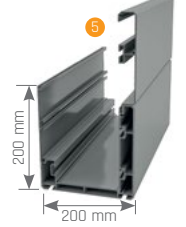
Panel



Column



Gutter (Water-drain)



Gutter (Water-drain)

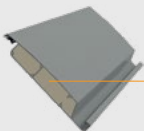
## COLORS RENKLER

9016 1013 8017 9005 9006 7043 7016



Other Colors +10%  
Diğer Renkler +%10

On the above prices Somfy Motor, Remote control, receiver, Guter and column and connection aparatus are included, polyurethan injections are not included.  
Yukarıdaki fiyatlara Somfy motor ve radio verici uzaktan kumanda, oluk ve dikme detayları dahil, poliüretan dolgu dahil değildir.



POLYURETHAN INJECTIONS: 45 €/m<sup>2</sup> / POLIÜRETAN DOLGU  
HEAT AND SOUND INSULATION) / ISI VE SES İZOLASYONU)